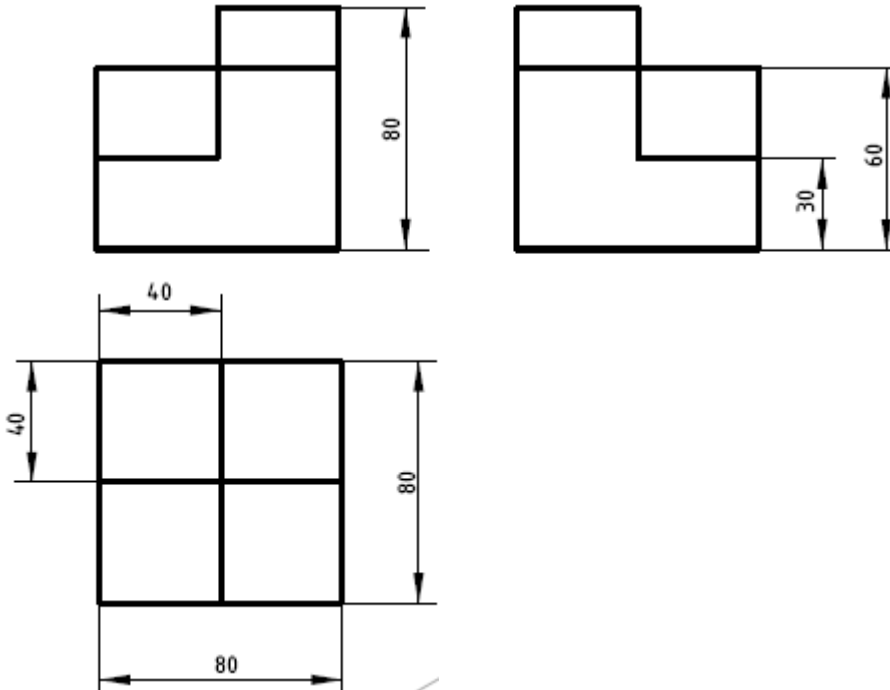


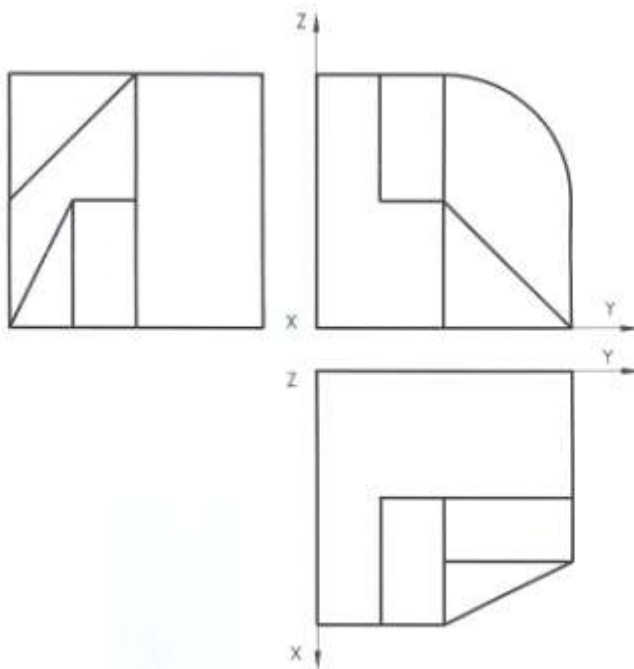
SEGUNDO EJERCICIO (máximo 3 horas)

Partiendo de la planta, alzado y perfil de las dos piezas dadas, realizar, durante un tiempo máximo de tres horas, su representación en el Sistema Axonométrico (Isométrico). La pieza n° 1 se realizará a escala 1:1 y la n° 2 a escala 2:1, según las medidas reales.

Pieza 1



Pieza 2



IMPORTANTE: los ejercicios han de efectuarse con la mejor presentación posible, atendiendo a la limpieza y tamaño del papel.

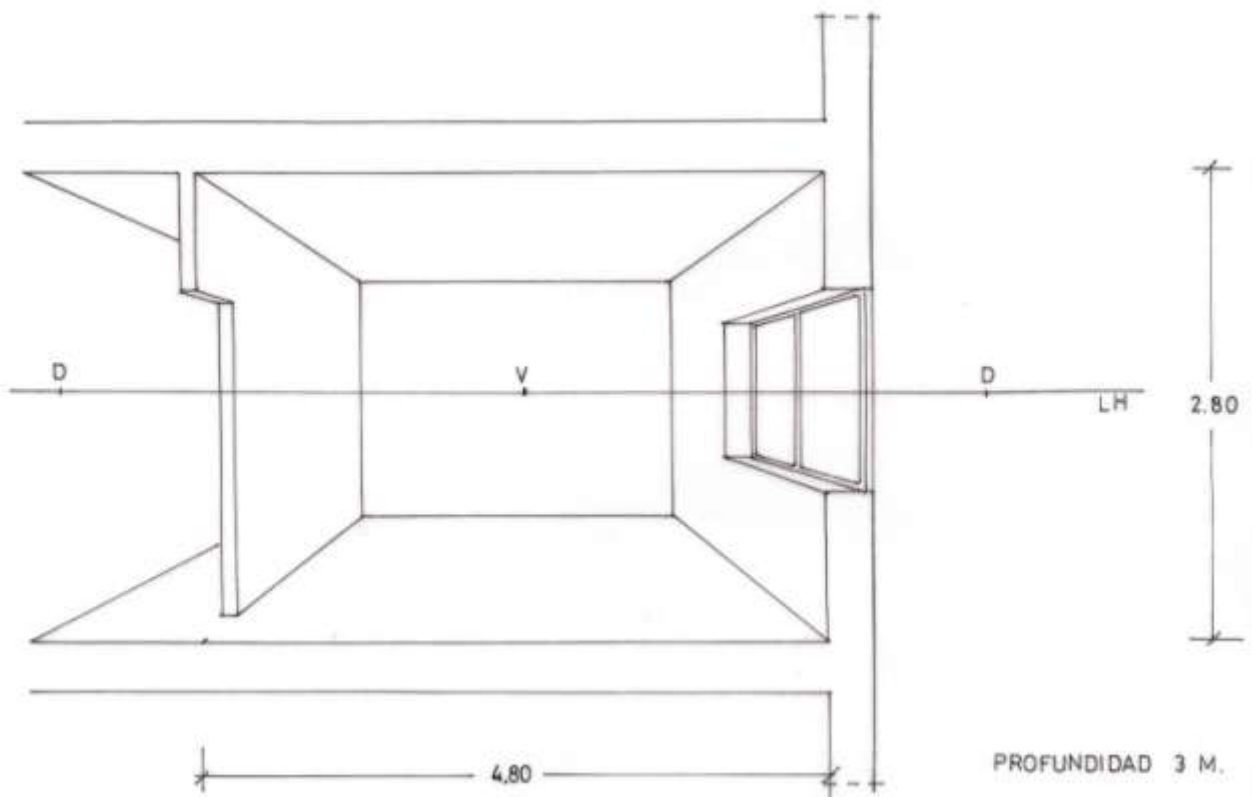


TERCER EJERCICIO (máximo 4 horas)

Decorar el espacio propuesto para uso de **habitación de hotel**, utilizando para su representación el modelo de la cónica adjunta.

Programa mínimo: 2 Camas, 2 Mesillas, 1 Armario y 1 Escritorio con silla.

Realizar dos bocetos previos sobre el papel, empleando el máximo espacio posible del tamaño DIN A 3, y a continuación el dibujo definitivo a color.



IMPORTANTE: los ejercicios han de efectuarse con la mejor presentación posible, atendiendo a la limpieza y tamaño del papel.

- Todos los trabajos se realizarán en las aulas en el horario indicado y una vez finalizados, el profesor presente en las aulas, validará las láminas con el sello de la Escuela y el sello de fecha.